

## 3-polohový programovací ovládač

### Vlastnosti

Trieda krytia	IP54
Vlhkosť	≤ 90 % relatívnej vlhkosti (bez kondenzácie)
Rozlíšenie displeja	1280 x 800 pixelov

### Fyzikálne

Materiály	Plast
Rozmery ovládacieho panela (Š x V x H)	300 mm x 231 mm x 50 mm (11,8 palca x 9,1 palca x 1,97 palca)
Hmotnosť	1,8 kg (3,961 lbs) vrátane 1 m kábla ovládača
Dĺžka kábla	4,5 m (177,17 palca)

## Ovládací panel

### Vlastnosti

Klasifikácia IP	IP44
Vlhkosť	≤ 90 % relatívnej vlhkosti (bez kondenzácie)

<b>Porty I/O</b>	
Digitálny vstup	16
Digitálny výstup	2
Analógový vstup	2
Analógový výstup	4
Kvadraturné digitálne vstupy	
Napájanie I/O	24 V, 2 A

Priemyselné protokoly	Modbus TCP (klient/server) Adaptér Ethernet/IP Zariadenie PROFINET, PROFIsafe ROS/ROS2
-----------------------	---

Hardvérové rozhrania	Ethernet 1 Gb/s USB 2.0 USB 3.0 Mini DisplayPort Rozhranie pre vstrekovacie lisy (SPI AN-146 a Euromap-67)*
----------------------	--

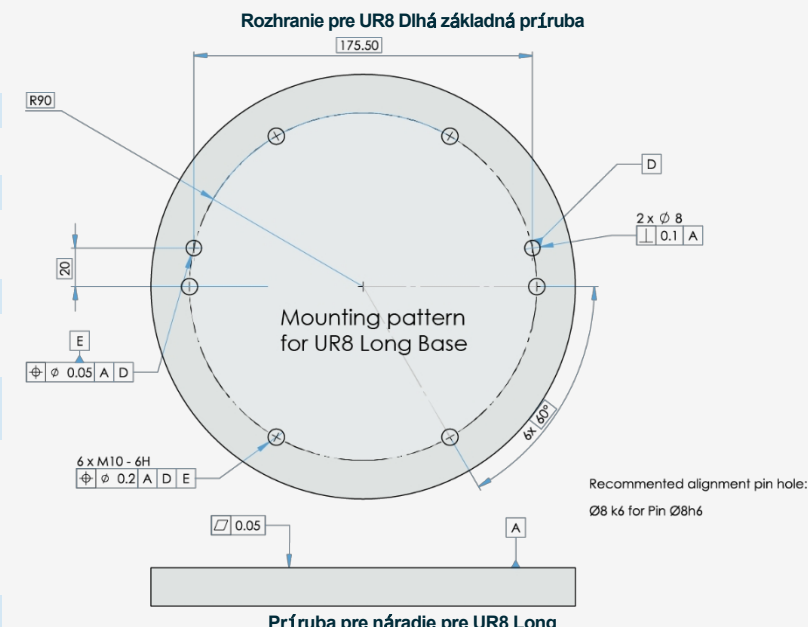
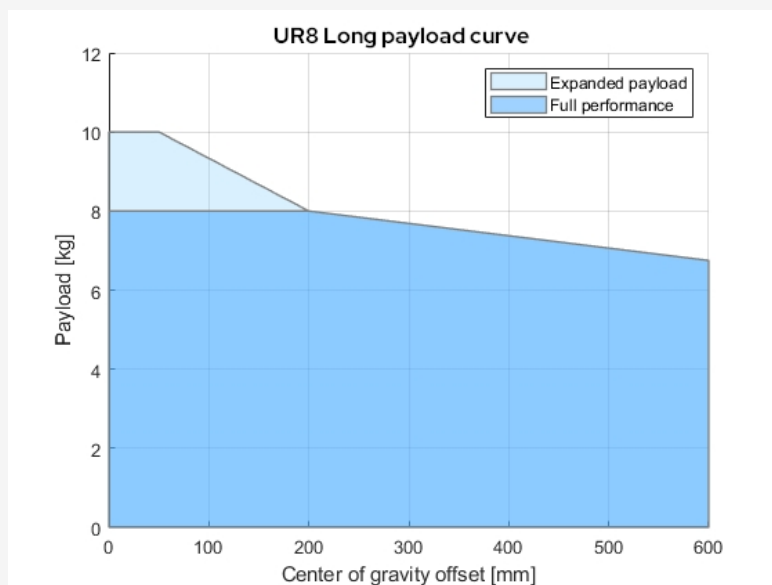
Napájanie	100-240 V striedavého prúdu, 50-60 Hz
-----------	---------------------------------------

\*Platí len pre verziu OEM.

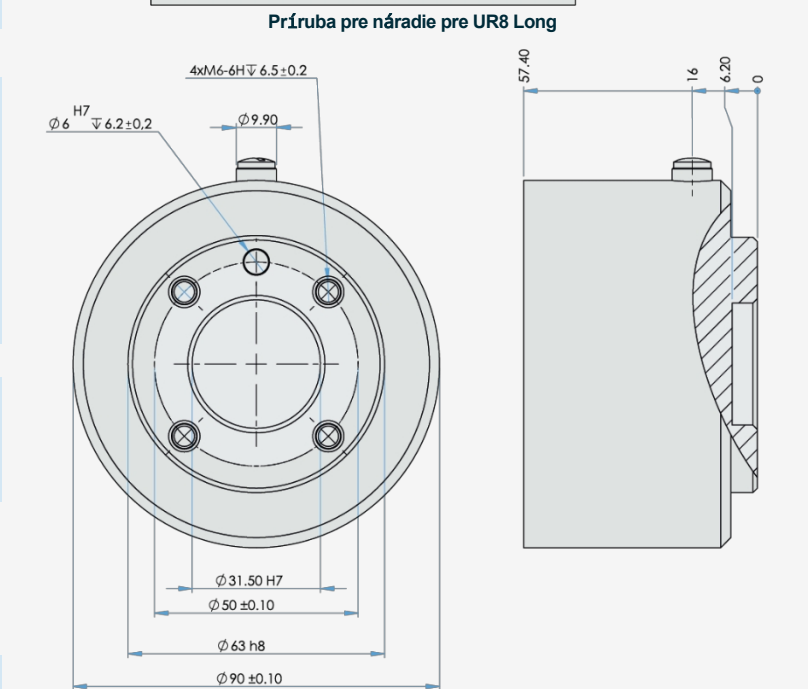
### Fyzické

Rozmery ovládacieho panela (Š x V x H)	460 mm x 449 mm x 254 mm (18,2 palca x 17,6 palca x 10 palcov)
Hmotnosť	12 kg
Materiály	Oceľ s práškovým náterom

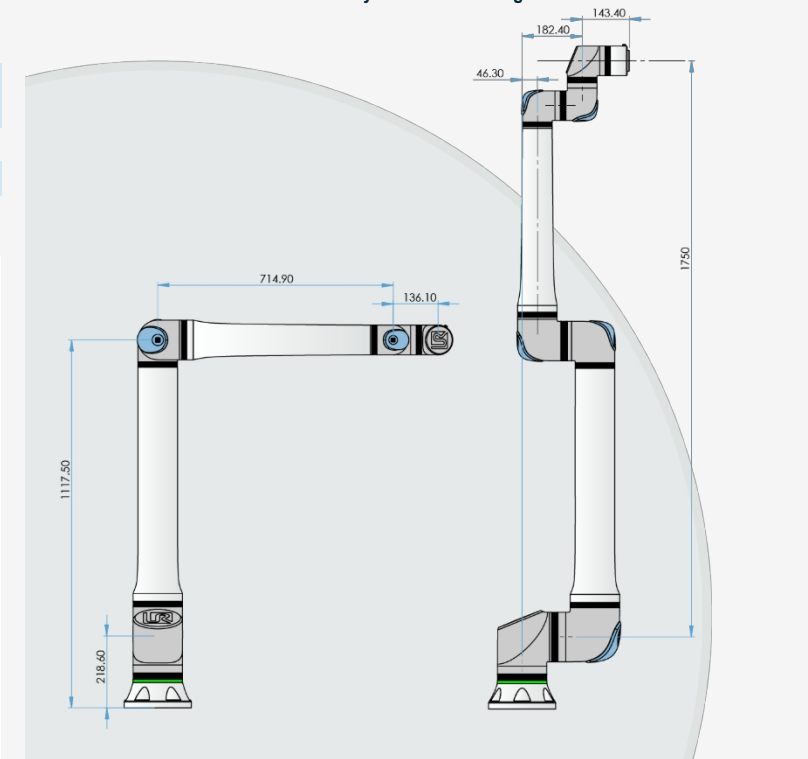
Ovládací panel je k dispozícii aj v OEM verzii.



Recommended alignment pin hole: Ø8 ká for Pin Ø8h6



### Rozmery a dosah UR8 Long



AK NIE JE UVEDENÉ INAK:

Rozmery sú uvedené v milimetroch. Tolerancia ± 0,1 mm ± 0,5°

## UR8 Long

### Technické špecifikácie

Veľký dosah. Kompaktné rozmery. Bez kompromisov.

**UR8 Long ponúka dosah 1750 mm a nosnosť 8 kg v kompaktnom a ľahkom vyhotovení. Je ideálny na zváranie, manipuláciu a kontrolu kvality a vyniká v aplikáciách, ktoré vyžadujú presný lineárny pohyb a vysokú rýchlosť zrýchlenia. Vďaka pokročilej architektúre kĺbov a presnému riadeniu krútiaceho momentu je to perfektný kolaboratívny robot pre úlohy, ktoré vyžadujú dosah aj presnosť.**

K dnešnému dňu bolo zákazníkom z rôznych odvetví po celom svete dodaných viac ako 100 000 priemyselných kolaboratívnych robotov UR. Najnovšia séria kolaboratívnych robotov UR ponúka bezkonkurenčný výkon, prispôsobivosť a užívateľský komfort.

Aktualizované v septembri 2025.

Copyright © 2025 Universal Robots A/S. Všetky práva vyhradené.

### Vlastnosti

Klasifikácia IP	IP65
Hlučnosť	< 67 dB(A)
Indikácia stavu	Svetelný prsteneč na základni robota
Upevnenie ramena	Ľubovoľná orientácia

<b>Porty I/O na príruby nástroja</b>	
Digitálny vstup	2
Digitálny výstup	2
Analógový vstup	2
Napájacie napätie	12/24 V
Napájanie	2 A (dvojkoľíkový), 1 A (jednokoľíkový)

### Fyzikálne

Základňa	Ø204 mm
Materiály	Hliník, plast, oceľ
Príruba nástroja	ISO 9409-1-50-4-M6
Typ konektora	M8 8-pinová zásuvka
Dĺžka kábla (rameno robota)	6 m
Hmotnosť bez kábla	44,7 kg (98,5 lb)
Vlhkosť	≤ 90 % relatívnej vlhkosti (bez kondenzácie)

## Kontakt

Universal Robots A/S  
 Energivej 51  
 5260 Odense  
 Dánsko

+45 89 93 89 89  
[sales@universal-robots.com](mailto:sales@universal-robots.com)  
[universal-robots.com](http://universal-robots.com)

## UR8 Long

### Všeobecné špecifikácie

Nosnosť	8 kg 10 kg (22 libier) s obmedzeniami podľa návodu.
Dosah	1750 mm (68,9 palca)
Stupne voľnosti	6 otočných kĺbov
Programovanie	12-palcový dotykový displej s grafickým užívateľským rozhraním PolyScope
<b>Spotreba energie (priemerná)</b>	
Maximálny príkon	615 W
Stredné prevádzkové nastavenia	350 W
Rozsah prevádzkovej teploty	Teplota okolia: 0-50 °C (32-122 °F)
Bezpečnostné funkcie	17 konfigurovateľných bezpečnostných funkcií
V súlade s	EN ISO 13849-1 (PLd kategória 3), EN ISO 10218-1 a UL 1740
Spoločná architektúra	2-1-3

## Dlhé rameno robota UR8

### Výkon

<b>Snímač sily, príruby nástroja/snímač krútiaceho momentu</b>	<b>Sila, x-y-z</b>	<b>Krútiaci moment, x-y-z</b>
Rozsah	± 150,0 N	± 10,0 Nm
Presnosť	± 7,5 N	± 0,2 Nm
Presnosť	± 8,3 N	± 0,5 Nm

### Pohyb

Max. rýchlosť TCP	6 m/s
Opakovateľnosť polohy podľa ISO 9283	± 0,08 mm / ± 0,081 mm podľa ISO 9283 ± 0,0031 palca / ± 0,0031 palca podľa ISO 9283

<b>Pohyb osí</b>	<b>Pracovný rozsah</b>	<b>Maximálna rýchlosť</b>
Základňa	± 360°	± 180°/s
Rameno	± 360°	± 180°/s
Lakt	± 360°	± 240°/s
Zápästie 1	± 360°	± 300°/s
Zápästie 2	± 360°	± 300°/s
Zápästie 3	± 360°	± 300°/s