



UR3e

Technické špecifikácie

UR3e je najmenší a najkompaktnejší zo všetkých robotov UR. S nosnosťou 3 kg a dosahom 500 mm je UR3e vďaka svojim malým rozmerom ideálny pre prácu v stiesnených priestoroch.

Dnes bolo dodaných viac ako 90 000 kolaboratívnych priemyselných robotov UR zákazníkom v rôznych odvetviach po celom svete. Séria e-Series cobotov prináša do vašej aplikácie neuveriteľnú flexibilitu a bezkonkurenčnú jednoduchosť použitia.

Aktualizované v decembri 2024.

Copyright © 2024, Universal Robots A/S. Všetky práva vyhradené.

UR3e

Špecifikácia

Nosnosť	3 kg
Dosah	500 mm (19,7 palca)
Stupne voľnosti	6 otočných kĺbov
Programovanie	12-palcový dotykový displej s grafickým užívateľským rozhraním PolyScope
Spotreba energie (priemerná)	
Maximálny príkon	300 W
Stredné prevádzkové nastavenia	100 W
Rozsah prevádzkovej teploty	Teplota okolia: 0-50 °C (32-122 °F)
Bezpečnostné funkcie	17 konfigurovateľných bezpečnostných funkcií
V súlade s	EN ISO 13849-1 (PLd kategória 3) a EN ISO 10218-1

Výkon

Snímač sily, príruha nástroja/snímač krútiaceho momentu	Sila, x-y-z	Krútiaci moment, x-y-z
Rozsah	± 30,0 N	± 10,0 Nm
Presnosť	± 2,0 N	± 0,1 Nm
Presnosť	± 3,5 N	± 0,1 Nm

Pohyb

Maximálna rýchlosť TCP	3 m/s
Opakovateľnosť polohy podľa ISO 9283	± 0,03 mm
Pohyb osí	Pracovný rozsah Maximálna rýchlosť
Základňa	± 360° ± 180°/s
Rameno	± 360° ± 180°/s
Lakť	± 360° ± 180°/s
Zápästie 1	± 360° ± 360°/s
Zápästie 2	± 360° ± 360°/s
Zápästie 3	Nekonečné ± 360°/s

Vlastnosti

Trieda krytia	IP54
Klasifikácia čistých priestorov ISO 14644-1	Trieda 6 pri 20 %* Trieda 7 pri ≥ 40 %*
Hluk	< 60 dB(A) *rýchlosť a užitočné zaťaženie
Upevnenie robota	Lubovoľná orientácia
I/O porty	
Digitálny vstup	2
Digitálny výstup	2
Analógový vstup	2
Napätie napájania nástrojového I/O	12/24 V
Napájanie nástrojových vstupov/výstupov	600 mA

Fyzikálne

Základňa	Ø 128 mm
Materiály	Hliník, plast, oceľ
Rozhranie príruhy nástroja	M8 8-pinová zásuvka, EN ISO-9409-1-50-4-M6
Typ konektora	M8 8-pinová samica
Dĺžka kábla (rameno robota)	6 m
Hmotnosť vrátane kábla	11,2 kg (17,7 lbs)
Vlhkosť	≤ 90 % relatívnej vlhkosti (bez kondenzácie)

Kontakt

Universal Robots A/S
Energivej 51
5260 Odense Dánsko

+45 89 93 89 89
sales@universal-robots.com
universal-robots.com

Programovacie zariadenie

Vlastnosti

Klasifikácia IP	IP54
Vlhkosť	≤ 90 % relatívnej vlhkosti (bez kondenzácie)
Rozlíšenie displeja	1280 x 800 pixelov

Fyzikálne

Materiály	Plast
Rozmery ovládacieho panela (Š x V x H)	300 mm x 231 mm x 50 mm (29,9 cm x 23,1 cm x 5 cm)
Hmotnosť	1,8 kg vrátane 1 m kábla k ovládaču
Dĺžka kábla	4,5 m

Ovládací panel

Funkcie

Trieda krytia IP	IP44
Rozsah prevádzkovej teploty	Teplota okolia: 0-50 °C (32-122 °F)

Vlhkosť	≤ 90 % relatívnej vlhkosti (bez kondenzácie)
---------	--

Vstupné a výstupné porty

Digitálny vstup	16
Digitálny výstup	2
Analógový vstup	2
Analógový výstup	4
Kvadrturné digitálne vstupy	
Napájanie I/O	24 V, 2 A
Priemyselné protokoly	Modbus-TCP (klient/server) Adaptér Ethernet/IP Zariadenie PROFINET/PROFIsafe ROS/ROS2

Hardvérové rozhrania

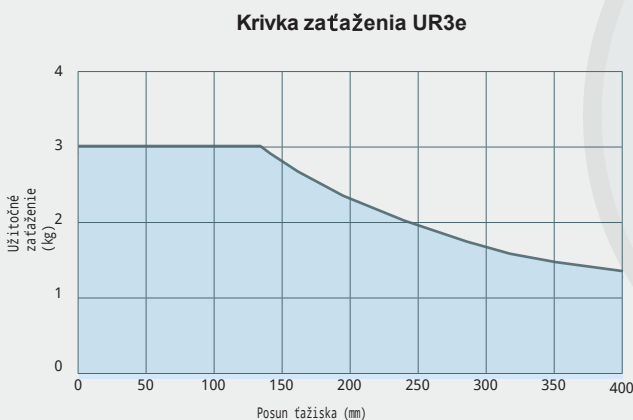
Ethernet 1 Gb/s	
USB 2.0, USB 3.0	
Mini DisplayPort	
Rozhranie pre vstrekovacie lisy (SPI AN-146 a Euromap-67)	

Napájanie	100-240 V striedavého prúdu, 47-440 Hz
-----------	--

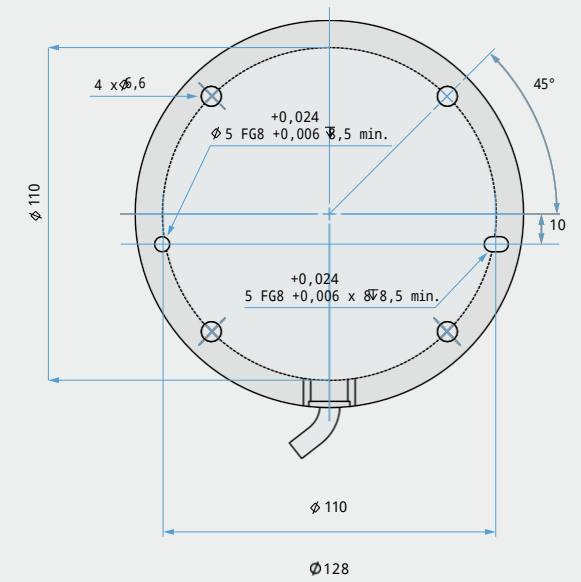
Fyzikálne

Rozmery ovládacej skrine (Š x V x H)	460 mm x 449 mm x 254 mm (18,2 palca x 17,6 palca x 10 palcov)
Hmotnosť	12 kg
Materiály	Oceľ s práškovým náterom

Ovládací panel je k dispozícii aj v OEM verzii



Rozhranie pre základnú prírubu UR3e



Príruha nástroja pre UR3e

