

# UR30

## Technické špecifikácie

UR30 vychádza z rovnakej architektúry ako model UR20 a ponúka mimoriadny zdvih pri kompaktných rozmeroch s vynikajúcim riadením pohybu, ktoré zaisťuje perfektné umiestňovanie veľkých nákladov.

S o 25 % vyšším krútiacim momentom otvára model UR30 dvere pre skrutkovanie s vysokým krútiacim momentom a užitočné zaťaženie 30 kg prináša produktivitu vo všetkých oblastiach, od obsluhy strojov s viacerými uchopovačmi až po paletizáciu ťažkých dielov.

Aktualizované v septembri 2024.

Copyright © 2024 Universal Robots A/S. Všetky práva vyhradené.



## UR30

### Všeobecná špecifikácia

Užitočné zaťaženie	30 kg (66,1 lbs)
Dosah	35 kg (77,1 lbs) s okrajovými podmienkami podľa návodu
Stupne voivosti	1300 mm (51,18 palca)
Programovanie	6 otočných kĺbov
Spotreba energie (priemerná) výkon	12-palcový dotykový displej s grafickým užívateľským rozhraním PolyScope (pozri Teach Pendant)
Stredné prevádzkové nastavenia	Maximálny 750 W
Rozsah prevádzkovej teploty	300 W
Bezpečnostné funkcie	Teplota okolia: 0-50 °C (32-122 °F)
V súlade s	17 konfigurovateľných bezpečnostných funkcií
Spoločná architektúra	EN ISO 13849-1 (PLd kategória 3) a EN ISO 10218-1
	2-1-3

## Rameno UR30

### Výkon

Snímač sily, príruha nástroja/snímač krútiaceho momentu	Sila, x-y-z	Krútiaci moment, x-y-z
Presnosť	± 200,0 N	± 0,2 Nm
Presnosť	± 5,5 N	± 0,2 Nm
Presnosť	± 10,0 N	± 1,0 Nm

### Pohyb

Typická rýchlosť TCP	Opakovateľnosť polohy podľa ISO 9283	Pracovný rozsah	Maximálna rýchlosť
2 m/s	± 0,1 mm	Základňa	± 120°/s
		Rameno	± 120°/s
		Lakt	± 150°/s
		Zápästie 1	± 360°
		Zápästie 2	± 210°/s
		Zápästie 3	± 210°/s

### Vlastnosti

Stupeň krytia	IP65
Klasifikácia čistých priestorov ISO 14644-1	Trieda 4 pri ≤ 80 %
Hlučnosť	< 65 dB(A)
Smer upevnenia ramena orientácia	LUOVOVINA
Porty I/O	
Digitálny vstup	2
Digitálny výstup	2
Analogový vstup	2
Analogový výstup	2
Napájanie nástrojového I/O	12/24 V
Napájanie I/O nástroja	2 A (dvojkolíkový), 1 A (jednokolíkový)

### Fyzická

Základná plocha	Ø 245 mm
Materiály	Hliník, plast, oceľ
Príruba nástroja	EN ISO-9409-1-80-6-M8
Typ konektora	M8 8-pinová samica
Dĺžka kábla (rameno robota)	6 m (236 palcov/19,68 stôp)
Hmotnosť vrátane kábla	63,5 kg
Vlhkosť kondenzácie)	≤ 90 % relatívnej vlhkosti (bez kondenzácie)

## Kontakt

Universal Robots A/S  
 Energivej 51  
 5260 Odense Dánsko

+45 89 93 89 89  
[sales@universal-robots.com](mailto:sales@universal-robots.com)  
[universal-robots.com](http://universal-robots.com)

## 3-polohový programovací ovládač

### Vlastnosti

Trieda krytia	Ochrana proti vode IP54
Vlhkosť kondenzácie)	≤ 90 % relatívnej vlhkosti (bez kondenzácie)
Rozlíšenie displeja	1280 x 800 pixelov

### Fyzikálne

Materiály	Plast
Rozmery ovládača (Š x V x H)	300 mm x 231 mm x 50 mm
Hmotnosť	(11,8 palca x 9,1 palca x 1,97 palca)
Dĺžka kábla	1,8 kg (3,961 lbs) vrátane 1 m kábla k programovacej konzolke
	4,5 m

## Ovládací panel

### Vlastnosti

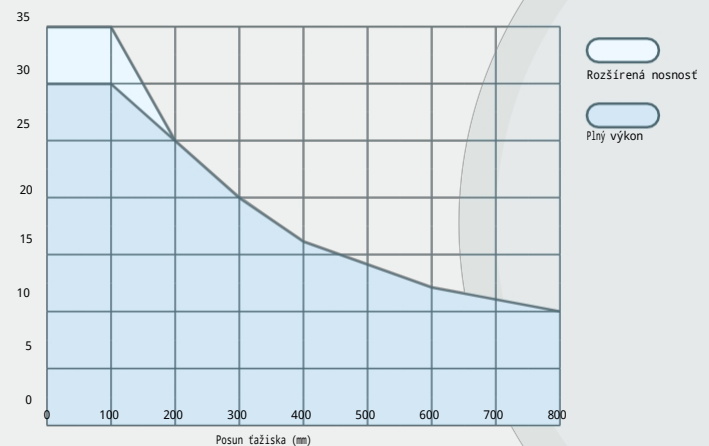
Klasifikácia IP	IP44
Vlhkosť (bez kondenzácie)	≤ 90 % relatívnej vlhkosti
I/O porty	
Digitálny vstup	16
Digitálny výstup	16
Analogový vstup	2
Analogový výstup	2
Kvadrantálne vstupy	4
Priemyselné protokoly	24 V, 2 A
Hardvérové rozhrania	Modbus TCP (klient/server)
	Ethernet/IP adaptér, zariadenie PROFINET/PROFIsafe, ROS/ROS2
Napájanie	Ethernet 1 Gb/s
	USB 2.0
	USB 3.0
	Mini DisplayPort
	Rozhranie pre vstrekovacie lisy (SPI AN-146 a Euromap-67)
	115/230 V striedavého prúdu, 60/50 Hz

### Fyzická

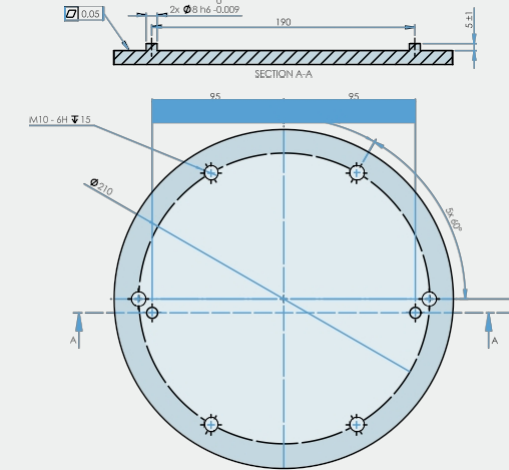
Rozmery ovládacej skrine (Š x V x H)	460 mm x 449 mm x 254 mm
Hmotnosť	(18,2 palca x 17,6 palca x 10 palcov) (26,5 lbs)
Materiály	Oceľ s práškovým náterom

Ovládací panel je k dispozícii aj v OEM verzii

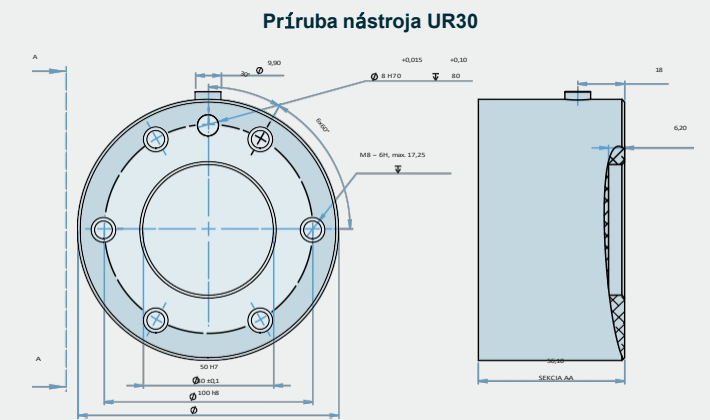
### Krivka užitočného zaťaženia UR30



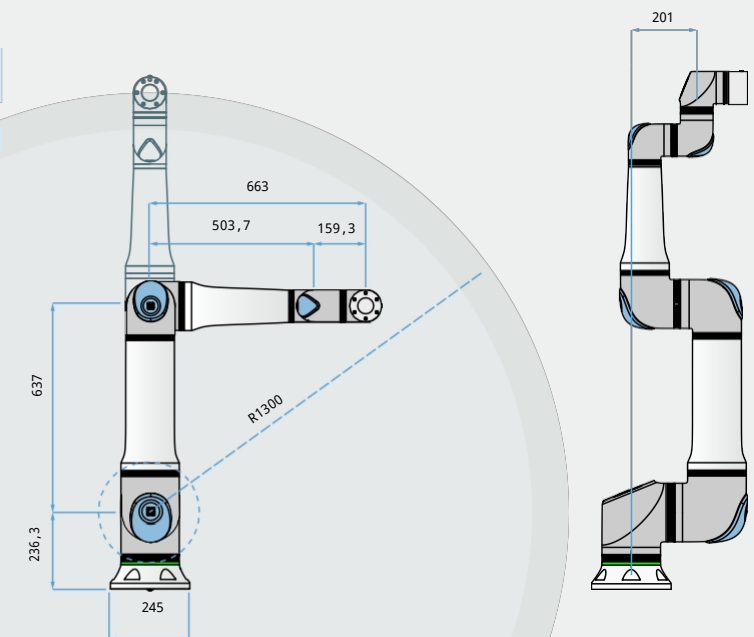
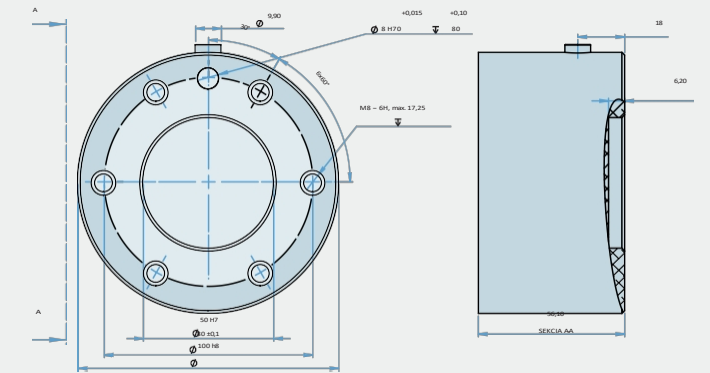
### Rozloženie montážnych otvorov s kolíkmi pre základňu robota



### Odporúčaná rozmerový vzor otvorov pre základňu robota



### Príruba nástroja UR30



POKIAĽ NIE JE UVEDENÉ INAK:  
 Rozmery sú uvedené v milimetroch. Tolerancia ± 0,1 mm ± 0,5°