



UR10e

Technické špecifikácie

Náš najuniverzálnejší robot, model UR10e, ponúka pôsobivú nosnosť 12,5 kg a dosah 1300 mm, vďaka čomu je ideálny pre širokú škálu aplikácií.

K dnešnému dňu bolo zákazníkom z rôznych odvetví po celom svete dodaných viac ako 75 000 kolaboratívnych priemyselných robotov UR. UR10e je jedným zo štyroch kolaboratívnych robotov radu e-Series, z ktorých každý má inú kombináciu nosnosti a dosahu. Rad e-Series prináša do vašej aplikácie neuveriteľnú flexibilitu a bezkonkurenčnú jednoduchosť použitia.

Aktualizované v júni 2023. Podlieha zmenám.

UR10e

Špecifikácia

Nosnosť	12,5 kg (27,5 lbs)
Dosah	1300 mm (51,2 palca)
Stupne voľnosti	6 otočných kĺbov
Programovanie	12-palcový dotykový displej s grafickým užívateľským rozhraním PolyScope
Spotreba energie (priemer)	
Maximálny výkon	615 W
Stredné prevádzkové nastavenia	350 W
Bezpečnostné funkcie bezpečnostných funkcií	17 konfigurovateľných
Certifikáty	EN ISO 13849-1, PLd kategória 3 a EN ISO 10218-1

Výkon

Snímač sily, príruha nástroja	Síla, x-y-z	Krútiaci moment, x-y-z
Rozsah	100,0 N	10,0 Nm
Presnosť	5,0 N	0,2 Nm
	5,5 N	0,5 Nm

Pohyb

Opakovateľnosť polohy podľa ISO 9283	± 0,05 mm	
Pohyb osí	Pracovný rozsah	Maximálna rýchlosť
Základňa	± 360°	± 180°/s
Rameno	± 360°	± 180°/s
Lakte	± 360°	± 180°/s
Zápästie 1	± 360°	± 180°/s
Zápästie 2	± 360°	± 180°/s
Zápästie 3	± 360°	± 180°/s

Vlastnosti

Trieda krytia	IP54
Čistá miestnosť triedy ISO 14644-1	5
Hlučnosť	< 65 dB(A)
Montáž robota	Ľubovoľná orientácia
Porty I/O	
Digitálny vstup	2
Digitálny výstup	2
Analógový vstup	2
Analógový výstup	2
Kvadratrurné digitálne vstupy	4
Napájanie nástrojového I/O	2 A (dvojkolíkový) 1 A (jednokolíkový) vstup

Fyzické

Zaberaná plocha	Ø 190 mm
Materiály	Hliník, plast, oceľ
Príruha nástroja	EN ISO-9409-1-50-4-M6
Typ konektora	M8 M8 8-pin
Dĺžka kábla (rameno robota)	6 m (236 palcov) K dispozícii sú verzie s dĺžkou 12 m (472 palcov) a s vysokou ohybnosťou.
Hmotnosť vrátane kábla	33,5 kg (73,9 lbs)
Rozsah prevádzkových teplôt*	0–50 °C (32–122 °F)
Vlhkosť	≤ 90 % relatívnej vlhkosti (bez kondenzácie)

Kontakt

Universal Robots A/S

Energivej 25
5260 Odense
Dánsko

+45 89 93 89 89
sales@universal-robots.com
universal-robots.com

3-polohový ovládač s funkciou učenia

Vlastnosti

Trieda krytia	IP54
Súčasť certifikácií	EN ISO 10218-1 EN ISO 13849-1
Vlhkosť	≤ 90 % relatívnej vlhkosti (bez kondenzácie)
Rozlíšenie displeja	1280 x 800 pixelov

Fyzikálne

Materiály	Plast
Rozmery ovládacieho panela (Š x V x H)	300 mm x 231 mm x 50 mm (29,9 cm x 23,1 cm x 5 cm)
Hmotnosť	1,8 kg vrátane 1 m kábla k ovládaču
Dĺžka kábla	4,5 m

Ovládací panel

Vlastnosti

Klasifikácia IP	IP44
Čistá miestnosť triedy ISO 14644-1	6
Rozsah prevádzkovej teploty*	0–50 °C (32–122 °F)
Vlhkosť	≤ 90 % relatívnej vlhkosti (bez kondenzácie)

I/O porty

Digitálny vstup	16
Digitálny výstup	16
Analógový vstup	2
Analógový výstup	2
Kvadratrurné digitálne vstupy	4

Napájací zdroj I/O 24 V, 2 A

Komunikácia

Modbus TCP	
PROFINET, PROFIsafe (voliteľné)	
Ethernet/IP	
USB 2.0, USB 3.0	
Podpora ovládačov ROS/ROS2 (voliteľné, open source)	
Rozhranie pre vstrekovacie lisy (IMMI, voliteľné)	

Napájanie 100–240 V striedavého prúdu, 47–440 Hz

*Pri teplotách nad 35 °C sa rýchlosti môžu znížiť v závislosti od taktového času programu.

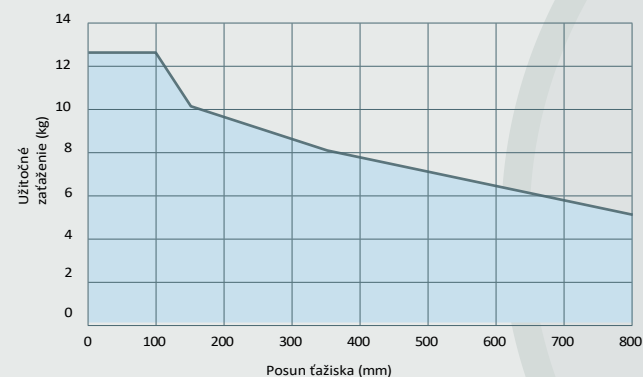
Fyzikálne

Rozmery ovládacej skrine (Š x V x H)	460 mm x 449 mm x 254 mm (18,2 palca x 17,6 palca x 10 palcov)
Hmotnosť	12 kg (26,5 lbs)
Materiály	Oceľ s práškovým náterom

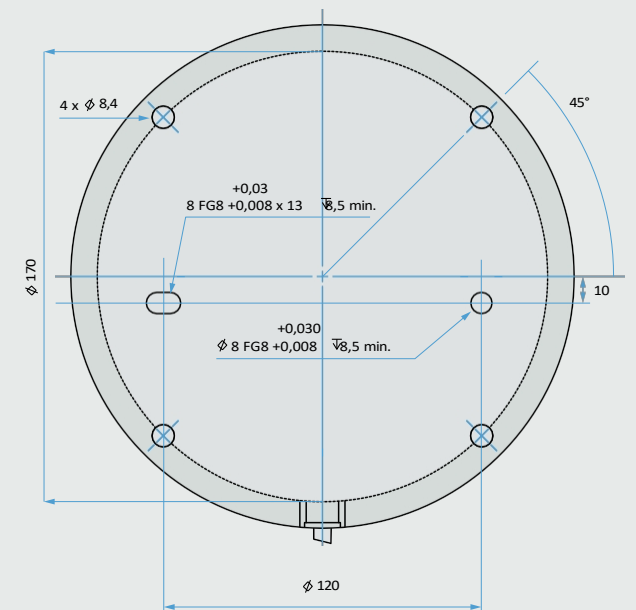
Ovládací panel je k dispozícii aj v OEM verzii

Krivka užitočného zaťaženia UR10e

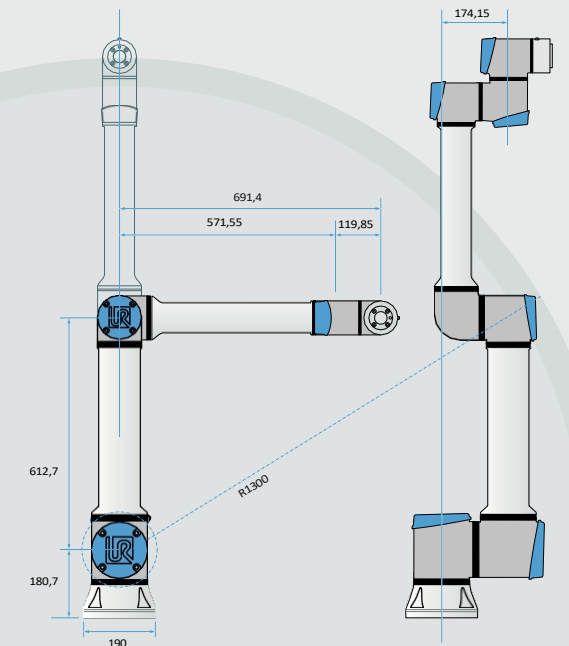
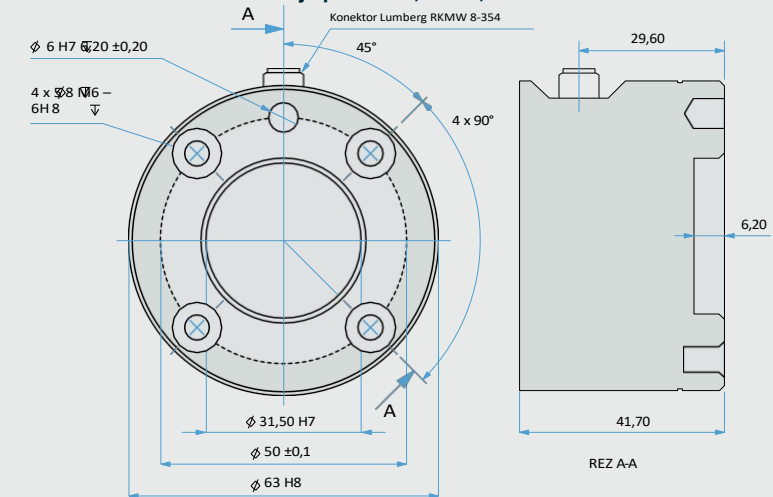
Platí len pre bežnú vertikálnu montáž robota.



Rozhranie pre základnú príruhu UR10e



Príruha nástroja pre UR3e, UR5e, UR10e a UR16e



AK NIE JE UVEDENÉ INAK:
Rozmery sú uvedené v milimetroch. Tolerancia ± 0,1 mm ± 0,5°